



MASTER CosmoWhite CPO-TT Xtra

MST CosmoWhite CPO-TT Xtra 140W/628 E40

Nueva generación de lámparas tubulares de haluro metálico cerámico para uso en aplicaciones exteriores, que ofrece una luz blanca eficaz y agradable

Advertencias y seguridad

- Usá solo luminarias totalmente cerradas, incluso durante las pruebas (IEC 61167, IEC 62035, IEC 60598)
- La luminaria debe poder contener partes de lámpara calientes en caso de rotura de la lámpara
- Usar únicamente con un dispositivo de control electrónico apropiado
- El dispositivo de control debe contar con protección de fin de la vida útil (IEC 61167, IEC 62035)
- Los soportes de lámparas E27 y otras piezas de las luminarias deben estar diseñadas para tolerar la tensión de arranque del dispositivo de control electrónico (valor nominal de 5 kV con pulso de arranque)
- Es muy poco probable que si se rompe una lámpara, esto tenga un efecto sobre tu salud. Si se rompe una lámpara, ventilá la habitación durante 30 minutos y retirá las partes, preferiblemente con guantes. Colocalas en una bolsa de plástico sellada y llevála a las instalaciones para reciclado de deshechos de tu zona. No uses aspiradora.

Datos del producto

Funcionamiento de emergencia	
Tapa y base	E40 [E40]
Vida útil para fallas del 5 % (nominal)	21500 h
Vida útil para fallas del 10 % (nominal)	24000 h
Vida útil para fallas del 20 % (nominal)	27000 h
Vida útil para fallas del 50 % (nominal)	32000 h
Código ANSI de HID	-
Clasificación LSF 2000 h	99 %
Clasificación LSF 4000 h	99 %
Clasificación LSF 6000 h	99 %
Clasificación LSF 8000 h	99 %
Clasificación LSF 12000 h	99 %

Clasificación LSF 16000 h	99 %
Clasificación LSF 20000 h	97 %
Clasificación LSF 24000 h	90 %
Clasificación LSF 30000 h	63 %
Referencia de medición de flujo	Sphere
Rendimiento inicial (conforme con IEC)	
Código de color	628 [CCT de 2.800 K]
Flujo luminoso (nominal)	16400 lm
Flujo luminoso (promedio) (nominal)	16400 lm
Designación de color	Blanco cálido (WW)
Coordenada de cromaticidad X (nominal)	0.447

MASTER CosmoWhite CPO-TT Xtra

Coordenada de cromaticidad Y (nominal)	0.4
Temperatura de color correlacionada (nominal)	2800 K
Eficacia lumínica (promedio) (nominal)	116.31 lm/W
Índice de reproducción de color (Nom)	68
Clasificación LLMF 2000 h	93 %
Clasificación LLMF 4000 h	92 %
Clasificación LLMF 6000 h	91 %
Clasificación LLMF 8000 h	89 %
Clasificación LLMF 12000 h	88 %
Clasificación LLMF 16000 h	87 %
Clasificación LLMF 20000 h	85 %
Clasificación LLMF 24000 h	84 %
Relación de lúmenes escotópicos/fotópicos	1.23

Mecánicos y de carcasa

Potencia (nominal)	141.0 W
Corriente de la lámpara (EM) (nominal)	0.156 A
Tiempo de arranque (mín.) (máx.)	900 s
Tiempo de arranque (máx.)	30 s
Voltaje (máx.)	97 V
Voltaje (mín.)	85 V
Voltaje (nominal)	90 V

Controles y regulación

Con regulación de intensidad	Sí
Tiempo de ejecución de 90 % (máx.)	4 min

Datos técnicos de la luz

Acabado del foco	Transparente
Forma del foco	T46 [T 46 mm]

Aprobación y aplicación

Clase de eficacia energética	F
Contenido de mercurio (Hg) (máx.)	3.9 mg
Contenido de mercurio (Hg) (nominal)	3.90 mg
Consumo de energía kWh/1000 h	141 kWh
Número de registro de EPREL	473309

UV

Pet (Niosh) (mín.)	73 h/500lx
Pet (Niosh) (nominal)	114 h/500lx
Factor de daño D/fc (nominal)	0.3

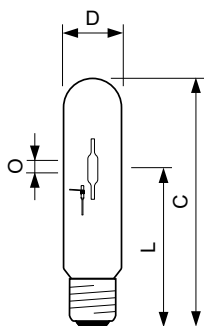
Requisitos de diseño de luminaria

Temperatura del foco (máx.)	450 °C
Temperatura de tapa y base (máx.)	250 °C
Temperatura de tapa y base (máx.)	482 °F

Datos de producto

Código del producto completo	871829169032000
Nombre del producto del pedido	MST CosmoWhite CPO-TT Xtra 140W/628 E40
EAN/UPC: producto	8718291690320
Código del pedido	928060309227
Numerador SAP: cantidad por paquete	1
Numerador: paquetes por caja externa	12
N.º de material (12NC)	928060309227
Copiar peso neto (pieza)	0.145 kg

Plano de dimensiones

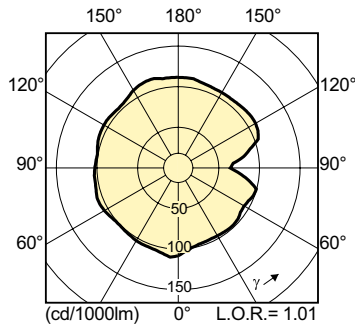


MST CosmoWhite CPO-TT Xtra 140W/628 E40

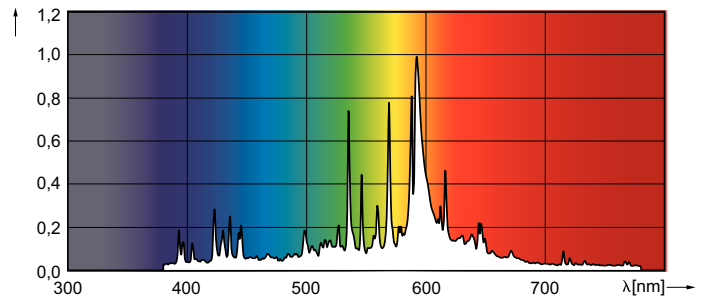
Product	D (max)	D	O	L	C (max)
MST CosmoWhite CPO-TT Xtra 140W/628 E40	47 mm	46 mm	23 mm	132 mm	211 mm

MASTER CosmoWhite CPO-TT Xtra

Datos fotométricos

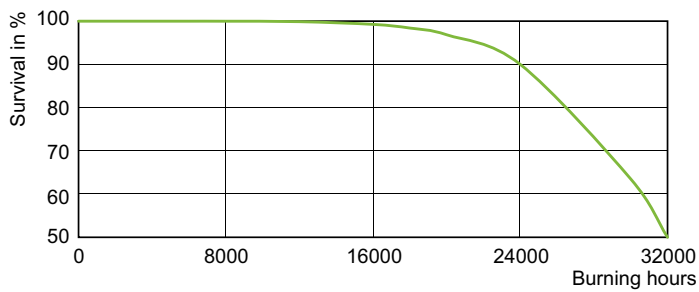


LDLD_CPO-TT_0005-Light distribution diagram

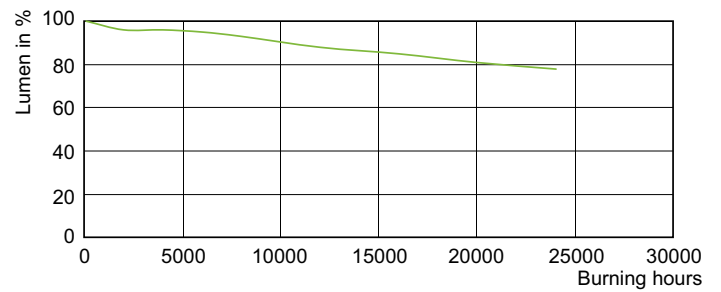


LDPO_CPO-TT_0005-Spectral power distribution Colour

Lifetime



LDLE_CPO-TT_0001-Life expectancy diagram



LDLM_CPO-TT_0005-Lumen maintenance diagram

