

WALL PACK LED



ILUMINACIÓN PARA MURO LED



CARACTERÍSTICAS

CARCAZA

El cuerpo y la puerta este fabricado en aluminio, dando resistencia al luminario. Acceso frontal completo al balastro y tarjeta LED. Acabado en pintura en polvo color café aplicada por el proceso electrostático dando mayor protección contra la corrosión. La posición de montaje es horizontal directamente sobre un muro, cuenta con bisagras laterales.

REFRACTOR

De borosilicato prismático inyectado en una sola pieza, resistente a las variaciones de temperatura, sellado herméticamente en su conjunto, la distribución de luz en sobre un área horizontal de manera uniforme.

MÓDULO DE POTENCIA

El sistema de iluminación es potente debido a que cuenta con LED de alta eficiencia, montado sobre una tarjeta (MCPCB) que permite una mejor transmitancia de calor así el disipador y así lograr una mayor longevidad en su vida en comparación con tecnologías tradicionales.

Ahorras hasta un 70% con respecto a una lámpara de 100w de VSAP

ESPECIFICACIONES:

| | |
|--------------------------------------|------------|
| Entrada Potencia | 40-60-90 |
| Entrada Voltaje (Vca) | 120 – 277 |
| Frecuencia (Hz) | 50/60 |
| Factor de Potencia (%) | = >90 |
| índice de rendimiento de color (IRC) | >70 |
| Temperatura de color CCT (K) | 2500 –5700 |
| Vida útil (hrs) | 50,000 |
| Grado de protección | IP65 |
| Flujo lumínico (lm/w) | 1 |

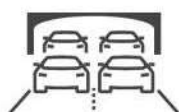
APLICACIONES: DISEÑADO PARA:



CALLES



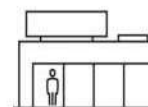
MUROS



PASOS A
DESNIVEL



PUNTES
PEATONALES



PLAZAS



FACHADAS



INDUSTRIA NACIONAL DE ALUMBRADO Y HERRAJES S.A DE C.V

www.inahsa.com.mx inahsa_ventas@isesa.com.mx

Tel. Ventas: (0155)5697-1480,5697-2621

DISTRIBUIDOR AUTORIZADO- ISESA.

Tel. Ventas: 5521-4956, 5020-2200

WALL PACK LED

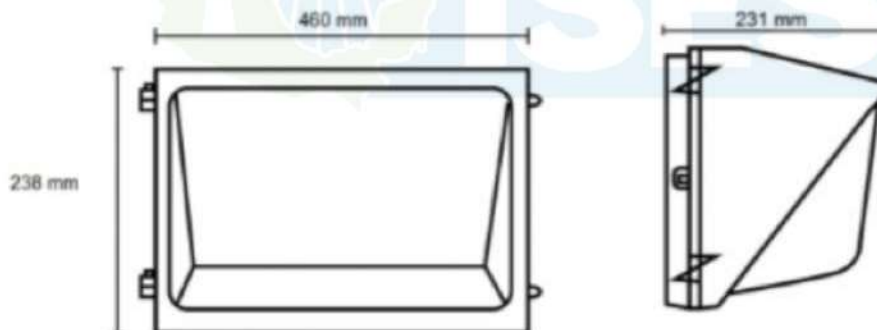


Debido a las diversas combinaciones que pueden darse entre las diferentes potencias, tonos de color y tensiones de línea, es necesario tener una manera de codificación para la variedad de luminarios que se puedan tener.

Esté código o clave esta representado por lo siguientes parámetros

| Línea de productos | Modelo | Familia de producto | Potencia | Temperatura de color | Acabado del cuerpo | Voltaje de Operación |
|--------------------|---------------|---------------------|----------|-------------------------------------|--------------------------|----------------------|
| MW= Monta en muro | WP= Wall Pack | LL= Lum LED | 40-60 | BC= 3000K BF= 4000K LD= 5700K | I= Inyección de aluminio | O= 120-277 |

DIMENSIONES:



Certificado: NOM-031-ENER-2012



INDUSTRIA NACIONAL DE ALUMBRADO Y HERRAJES S.A DE C.V
www.inahsa.com.mx inahsa_ventas@isesa.com.mx
 Tel. Ventas: (0155) 5697-1480, 5697-2621
DISTRIBUIDOR AUTORIZADO- ISESA.
 Tel. Ventas: 5521-4956, 5020-2200