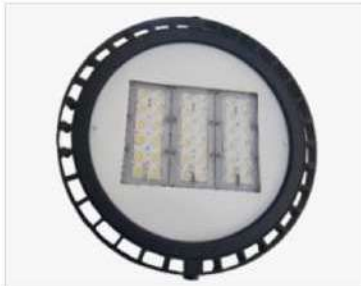


# RIGEL 150W CON ÓPTICA



ILUMINACIÓN INDUSTRIAL LED



## DESCRIPCIÓN

La luminaria RIGEL LED está diseñada para reemplazar la HID tradicional de hasta 400W. Este avanzado sistema de iluminación puede proporcionar hasta un 60% de ahorro en el consumo de energía eléctrica.

## REFRACTOR

- Fabricado en inyección de aluminio lo que ofrece gran rigidez, ligereza, alta resistencia y buena disipación térmica con ópticas completamente selladas.
- Acabado en pintura poliéster en polvo aplicada por el proceso electrostático, dando mayor protección contra la corrosión, se integra en la parte superior una pantalla con un arillo de fundición en aluminio para incrementar su elegancia, alta transmisión de luz.
- Clasificado para uso interior, con alto flujo luminoso, vida útil de 55 000 horas y el módulo de potencia puede alojar un controlador de hasta 180 watts.
- Fácil instalación mediante un gancho.
- En caso de fallo eléctrico su encendido es instantáneo, en comparación con las de HID tradicionales, proporcionando un rendimiento excepcionalmente alto en una gama de aplicaciones.

## ESPECIFICACIONES:

Entrada Potencia	150
Entrada Voltaje (Vca)	120 – 277
Frecuencia (Hz)	50/60
Factor de Potencia (%)	= >95
Distorsión armónica total (%)	= <20
Flujo Luminoso (Lm)	20, 250
Eficiencia Luminosa (LM/W)	135
Vida útil (hrs)	55,000
Ensamble LED	Tipo SMD
Distribución Óptica Estándar	20°
Temperatura de Color CCT (K)	3,000 a 5,700
Rendimiento de Color	Ra >70
Temperatura de Operación (°C)	-40 a 50
Peso	5 kg
Cantidad de piezas LED	36
Dimensiones de Luminario (mm)	A=422 B=417 C=210



INDUSTRIA NACIONAL DE ALUMBRADO Y HERRAJES S.A DE C.V

[www.inahsa.com.mx](http://www.inahsa.com.mx) [inahsa\\_ventas@isesa.com.mx](mailto:inahsa_ventas@isesa.com.mx)

Tel. Ventas: (0155)5697-1480,5697-2621

DISTRIBUIDOR AUTORIZADO- ISESA.

Tel. Ventas: 5521-4956, 5020-2200

RIGEL 150W  
CON ÓPTICA



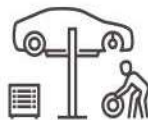
APLICACIONES:



GASOLINERAS



ÁREAS  
COMERCIALES



TALLERES DE  
MANTENIMIENTO



GIMNASIOS

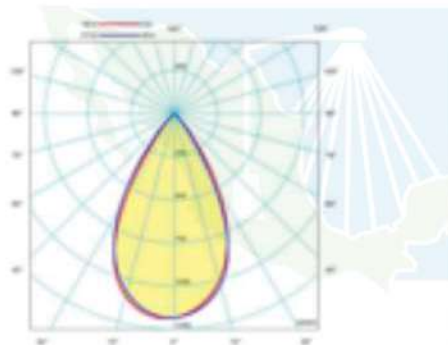


ALMACENES  
BODEGAS

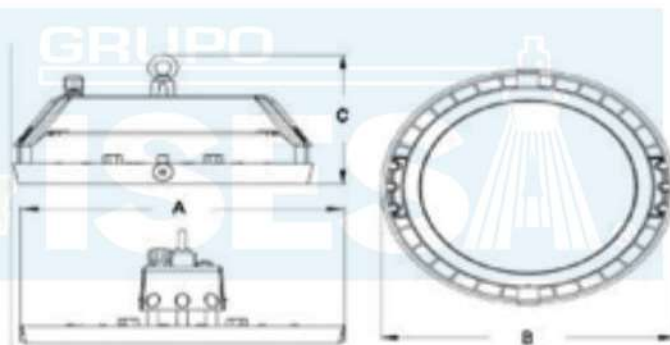


ESTACIONAMIENTOS  
CERRADOS

FOTOMETRÍA



DIMENSIONES



Certificado: NOM-031-ENER-2012



ILUMINACIÓN INDUSTRIAL LED



INDUSTRIA NACIONAL DE ALUMBRADO Y HERRAJES S.A DE C.V  
www.inahsa.com.mx inahsa\_ventas@isesa.com.mx  
Tel. Ventas: (0155)5697-1480,5697-2621  
DISTRIBUIDOR AUTORIZADO- ISESA.  
Tel. Ventas: 5521-4956, 5020-2200