



DESCRIPCIÓN

La luminaria RIGEL LED está diseñada para reemplazar la HID tradicional de hasta 400W. Este avanzado sistema de iluminación puede proporcionar hasta un 60% de ahorro en el consumo de energía eléctrica.

REFRACTOR

- Fabricado en inyección de aluminio lo que ofrece gran rigidez, ligereza, alta resistencia y buena disipación térmica.
- Acabado en pintura poliéster en polvo aplicada por el proceso electrostático, dando mayor protección contra la corrosión, se integra en la parte superior una pantalla con un anillo de fundición en aluminio para incrementar su elegancia, alta transmisión de luz.
- Clasificado para uso interior, con alto flujo luminoso, vida útil de 55 000 horas y el módulo de potencia puede alojar un controlador de hasta 180 watts.
- Fácil instalación mediante un gancho.
- En caso de fallo eléctrico su encendido es instantáneo, en comparación con las de HID tradicionales, proporcionando un rendimiento excepcionalmente alto en una gama de aplicaciones.

ESPECIFICACIONES:

Entrada Potencia	100
Entrada Voltaje (Vca)	120 – 277
Frecuencia (Hz)	50/60
Factor de Potencia (%)	= >95
Distorsión armónica total (%)	= <70
Flujo Luminoso (Lm)	13,500
Eficiencia Luminosa (LM/W)	135
Vida útil (hrs)	55,000
Ensamble LED	Tipo SMD
Distribución Óptica Estándar	120°
Temperatura de Color CCT (K)	3,000 a 5,700
Rendimiento de Color	Ra >70
Temperatura de Operación (°C)	-40 a 50
Peso	4.65 kg
Cantidad de piezas LED	32
Dimensiones de Luminario (mm)	A=372 B=370 C=210



RIGEL 100W



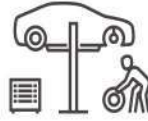
APLICACIONES:



GASOLINERAS



ÁREAS
COMERCIALES



TALLERES DE
MANTENIMIENTO



GIMNASIOS

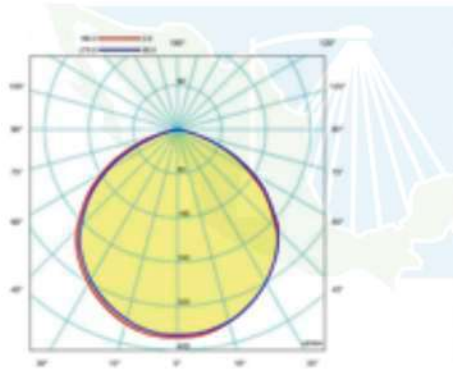


ALMACENES
BODEGAS

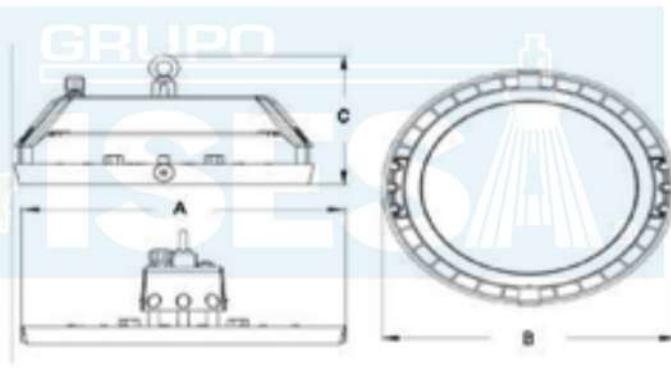


ESTACIONAMIENTOS
CERRADOS

FOTOMETRÍA



DIMENSIONES



Certificado: NOM-031-ENER-2012



ILUMINACIÓN INDUSTRIAL LED



INDUSTRIA NACIONAL DE ALUMBRADO Y HERRAJES S.A DE C.V
www.inahsa.com.mx inahsa_ventas@isesa.com.mx
Tel. Ventas: (0155) 5697-1480, 5697-2621
DISTRIBUIDOR AUTORIZADO- ISESA.
Tel. Ventas: 5521-4956, 5020-2200