

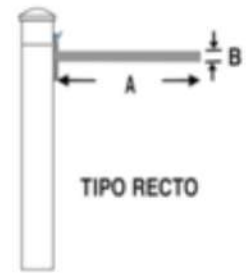
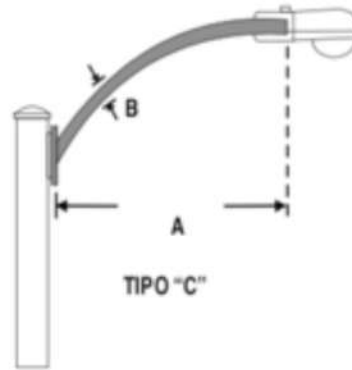
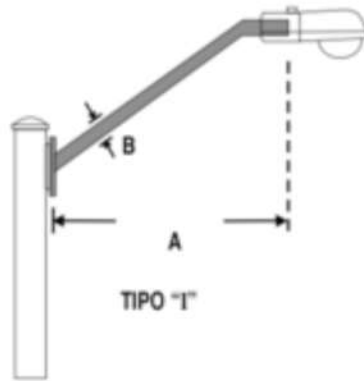


## ESPECIFICACIONES

La estructura principal de los brazos es un tubo de acero A 36 cedula 30 con acabado galvanizado electrolítico o por inmersión en caliente.

## DIMENSIONES:

ALCANCE	KG/UNIDAD	DIÁMETRO	CATÁLOGO		
A		B	I	C	"RECTO"
1,000	3.0	38	HBI 100	HBC 100	HB 100 EIC
1,200	3.5	38	HBI 120	HBC 120	HB 120 EIC
1,500	4.5	38	HBI 150	HBC 150	
1,800	5.5	38	HBI 180	HBC 180	
2,000	6.0	38	HBI 200	HBC 200	



Certificado: NOM-031-ENER-2012



INDUSTRIA NACIONAL DE ALUMBRADO Y HERRAJES S.A DE C.V

[www.inahsa.com.mx](http://www.inahsa.com.mx) [inahsa\\_ventas@isesa.com.mx](mailto:inahsa_ventas@isesa.com.mx)

Tel. Ventas: (0155) 5697-1480, 5697-2621

DISTRIBUIDOR AUTORIZADO- ISESA.

Tel. Ventas: 5521-4956, 5020-2200